

# PSM® 600

## Wireless Personal Stereo Monitor System User Guide

## Système de retour stéréo personnel sans fil Guide de l'utilisateur


## Drahtloses individuelles Stereomonitorsystem Bedienungsanleitung

## Sistema inalámbrico de monitor estereofónico personal Guía del usuario


## Sistema di controllo stereo personale senza fili Guida d'uso




## ! IMPORTANT SAFETY INSTRUCTIONS !

1. READ these instructions.
2. KEEP these instructions.
3. HEED all warnings.
4. FOLLOW all instructions.
5. DO NOT use this apparatus near water.
6. CLEAN ONLY with dry cloth.
7. DO NOT block any ventilation openings. Install in accordance with the manufacturer's instructions.
8. DO NOT install near any heat sources such as radiators, heat registers, stoves, or other apparatus (including amplifiers) that produce heat.
9. DO NOT defeat the safety purpose of the polarized or grounding-type plug. A polarized plug has two blades with one wider than the other. A grounding type plug has two blades and a third grounding prong. The wider blade or the third prong are provided for your safety. If the provided plug does not fit into your outlet, consult an electrician for replacement of the obsolete outlet.
10. PROTECT the power cord from being walked on or pinched, particularly at plugs, convenience receptacles, and the point where they exit from the apparatus.
11. ONLY USE attachments/accessories specified by the manufacturer.
12.  USE only with a cart, stand, tripod, bracket, or table specified by the manufacturer, or sold with the apparatus. When a cart is used, use caution when moving the cart/apparatus combination to avoid injury from tip-over.
13. UNPLUG this apparatus during lightning storms or when unused for long periods of time.
14. REFER all servicing to qualified service personnel. Servicing is required when the apparatus has been damaged in any way, such as power-supply cord or plug is damaged, liquid has been spilled or objects have fallen into the apparatus, the apparatus has been exposed to rain or moisture, does not operate normally, or has been dropped.
15. DO NOT expose the apparatus to dripping and splashing. DO NOT put objects filled with liquids, such as vases, on the apparatus.
16. The MAINS plug or an appliance coupler shall remain readily operable.
17. The airborne noise of the apparatus does not exceed 70dB (A).
18. Apparatus with CLASS I construction shall be connected to a MAINS socket outlet with a protective earthing connection.
19. To reduce the risk of fire or electric shock, do not expose this apparatus to rain or moisture.
20. Do not attempt to modify this product. Doing so could result in personal injury and/or product failure.


## ! CONSIGNES DE SÉCURITÉ IMPORTANTES !

1. LIRE ces consignes.
2. CONSERVER ces consignes.
3. OBSERVER tous les avertissements.
4. SUIVRE toutes les consignes.
5. NE PAS utiliser cet appareil à proximité de l'eau.
6. NETTOYER UNIQUEMENT avec un chiffon sec.
7. NE PAS obstruer les ouvertures de ventilation. Installer en respectant les consignes du fabricant.
8. Ne pas installer à proximité d'une source de chaleur telle qu'un radiateur, une bouche de chaleur, un poêle ou d'autres appareils (dont les amplificateurs) produisant de la chaleur.
9. NE PAS détériorer la sécurité de la fiche polarisée ou de la fiche de terre. Une fiche polarisée comporte deux lames dont l'une est plus large que l'autre. Une fiche de terre comporte deux lames et une troisième broche de mise à la terre. La lame la plus large ou la troisième broche assure la sécurité de l'utilisateur. Si la fiche fournie ne s'adapte pas à la prise électrique, demander à un électricien de remplacer la prise hors normes.
10. PROTÉGER le cordon d'alimentation afin que personne ne marche dessus et que rien ne le pince, en particulier au niveau des fiches, des prises de courant et du point de sortie de l'appareil.
11. UTILISER UNIQUEMENT les accessoires spécifiés par le fabricant.
12.  UTILISER uniquement avec un chariot, un pied, un trépied, un support ou une table spécifié par le fabricant ou vendu avec l'appareil. Si un chariot est utilisé, déplacer l'ensemble chariot-appareil avec précaution afin de ne pas le renverser, ce qui pourrait entraîner des blessures.
13. DÉBRANCHER l'appareil pendant les orages ou quand il ne sera pas utilisé pendant longtemps.
14. CONFIER toute réparation à du personnel qualifié. Des réparations sont nécessaires si l'appareil est endommagé de quelque façon que ce soit, comme par exemple : cordon ou prise d'alimentation endommagé, liquide renversé ou objet tombé à l'intérieur de l'appareil, exposition de l'appareil à la pluie ou à l'humidité, appareil qui ne marche pas normalement ou que l'on a fait tomber.
15. NE PAS exposer cet appareil aux égouttements et aux éclaboussures. NE PAS poser des objets contenant de l'eau, comme des vases, sur l'appareil.
16. La prise SECTEUR ou un adaptateur d'alimentation doit toujours rester prêt(e) à être utilisé(e).
17. Le bruit aérien de l'appareil ne dépasse pas 70 dB (A).
18. L'appareil de construction de CLASSE I doit être raccordé à une prise SECTEUR dotée d'une protection par mise à la terre.
19. Pour réduire les risques d'incendie ou de choc électrique, ne pas exposer cet appareil à la pluie ou à l'humidité.
20. Ne pas essayer de modifier ce produit. Une telle opération est susceptible d'entraîner des blessures ou la défaillance du produit.


## ! WICHTIGE SICHERHEITSHINWEISE !

1. Diese Hinweise LESEN.
2. Diese Hinweise AUFHEBEN.
3. Alle Warnhinweise BEACHTEN.
4. Alle Anweisungen BEFOLGEN.
5. Dieses Gerät NICHT in der Nähe von Wasser verwenden.
6. NUR mit einem sauberen Tuch REINIGEN.
7. KEINE Lüftungsöffnungen verdecken. Gemäß den Anweisungen des Herstellers einbauen.
8. Nicht in der Nähe von Wärmequellen, wie Heizkörpern, Raumheizungen, Herden oder anderen Geräten (einschließlich Verstärkern) installieren, die Wärme erzeugen.
9. Die Schutzfunktion des Schukosteckers NICHT umgehen. Bei Steckern für die USA gibt es polarisierte Stecker, bei denen ein Leiter breiter als der andere ist; US-Stecker mit Erdung verfügen über einen dritten Schutzleiter. Bei diesen Steckerausführungen dient der breitere Leiter bzw. der Schutzleiter Ihrer Sicherheit. Wenn der mitgelieferte Stecker nicht in die Steckdose passt, einen Elektriker mit dem Austauschen der veralteten Steckdose beauftragen.
10. VERHINDERN, dass das Netzkabel gequetscht oder darauf getreten wird, insbesondere im Bereich der Stecker, Netzsteckdosen und an der Austrittsstelle vom Gerät.
11. NUR das vom Hersteller angegebene Zubehör und entsprechende Zusatzgeräte verwenden.
12.  NUR in Verbindung mit einem vom Hersteller angegebenen oder mit dem Gerät verkauften Transportwagen, Stand, Stativ, Träger oder Tisch verwenden. Wenn ein Transportwagen verwendet wird, beim Verschieben der Transportwagen-Geräte Einheit vorsichtig vorgehen, um Verletzungen durch Umkippen zu verhüten.
13. Das Netzkabel dieses Geräts während Gewittern oder bei längeren Stillstandszeiten aus der Steckdose ABZIEHEN.
14. Alle Reparatur- und Wartungsarbeiten von qualifiziertem Kundendienstpersonal DURCHFÜHREN LASSEN. Kundendienst ist erforderlich, wenn das Gerät auf irgendwelche Weise beschädigt wurde, z.B. wenn das Netzkabel oder der Netzstecker beschädigt wurden, wenn Flüssigkeiten in das Gerät verschüttet wurden oder Fremdkörper hineinfelen, wenn das Gerät Regen oder Feuchtigkeit ausgesetzt war, nicht normal funktioniert oder fallen gelassen wurde.
15. Dieses Gerät vor Tropf- und Spritzwasser SCHÜTZEN. KEINE mit Wasser gefüllten Gegenstände wie zum Beispiel Vasen auf das Gerät STELLEN.
16. Der Netzstecker oder ein Gerätekuppler müssen leicht betriebsbereit bleiben.
17. Der Luftschall des Geräts überschreitet 70 dB (A) nicht.
18. Das Gerät mit Bauweise der KLASSE I muss mit einem Schukostecker mit Schutzleiter in eine Netzsteckdose mit Schutzleiter eingesteckt werden.
19. Dieses Gerät darf nicht Regen oder Feuchtigkeit ausgesetzt werden, um das Risiko von Bränden oder Stromschlägen zu verringern.
20. Nicht versuchen, dieses Produkt zu modifizieren. Ansonsten könnte es zu Verletzungen und/oder zum Produktausfall kommen.

## ! INSTRUCCIONES IMPORTANTES DE SEGURIDAD !

1. LEA estas instrucciones.
2. CONSERVE estas instrucciones.
3. PRESTE ATENCION a todas las advertencias.
4. SIGA todas las instrucciones.
5. NO utilice este aparato cerca del agua.
6. LIMPIESE UNICAMENTE con un trapo seco.
7. NO obstruya ninguna de las aberturas de ventilación. Instálese según lo indicado en las instrucciones del fabricante.
8. No instale el aparato cerca de fuentes de calor tales como radiadores, registros de calefacción, estufas u otros aparatos (incluyendo amplificadores) que produzcan calor.
9. NO anule la función de seguridad del enchufe polarizado o con clavija de puesta a tierra. Un enchufe polarizado tiene dos patas, una más ancha que la otra. Un enchufe con puesta a tierra tiene dos patas y una tercera clavija con puesta a tierra. La pata más ancha o la tercera clavija se proporciona para su seguridad. Si el tomacorriente no es del tipo apropiado para el enchufe, consulte a un electricista para que sustituya el tomacorriente de estilo anticuado.
10. PROTEJA el cable eléctrico para evitar que personas lo pisen o estrujen, particularmente en sus enchufes, en los tomacorrientes y en el punto en el cual sale del aparato.
11. UTILICE únicamente los accesorios especificados por el fabricante.
12.  UTILICESE únicamente con un carro, pedestal, tripode, escuadra o mesa del tipo especificado por el fabricante o vendido con el aparato. Si se usa un carro, el mismo debe moverse con sumo cuidado para evitar que se vuelque con el aparato.
13. DESENCHUFE el aparato durante las tormentas eléctricas, o si no va a ser utilizado por un lapso prolongado.
14. TODA reparación debe ser llevada a cabo por técnicos calificados. El aparato requiere reparación si ha sufrido cualquier tipo de daño, incluyendo los daños al cordón o enchufe eléctrico, si se derrama líquido sobre el aparato o si caen objetos en su interior, si ha sido expuesto a la lluvia o la humedad, si no funciona de modo normal, o si se ha caído.
15. NO exponga este aparato a chorros o salpicaduras de líquidos. NO coloque objetos llenos con líquido, tales como floreros, sobre el aparato.
16. El enchufe de alimentación principal o acoplador de aparato electrodoméstico deberá permanecer en condiciones de funcionamiento.
17. El nivel de ruido transmitido por el aire del aparato no excede de 70 dB (A).
18. Los aparatos de fabricación CLASE I deberán conectarse a un tomacorriente DE ALIMENTACIÓN con clavija de puesta a tierra protectora.
19. Para reducir el riesgo de causar un incendio o sacudidas eléctricas, no exponga este aparato a la lluvia ni a humedad.
20. No intente modificar este producto. Hacerlo podría causar lesiones personales y/o la falla del producto.

## ! ISTRUZIONI IMPORTANTI PER LA SICUREZZA !

1. EGGETE queste istruzioni.
2. CONSERVATE queste istruzioni.
3. OSSERVATE tutte le avvertenze.
4. SEGUITE tutte le istruzioni.
5. NON usate questo apparecchio vicino all'acqua.
6. PULITE l'apparecchio SOLO con un panno asciutto.
7. NON ostruite alcuna apertura per l'aria di raffreddamento. Installate l'apparecchio seguendo le istruzioni del costruttore.
8. NON installate l'apparecchio accanto a fonti di calore quali radiatori, aperture per l'efflusso di aria calda, forni o altri apparecchi (amplificatori inclusi) che generino calore.
9. NON modificate la spina polarizzata o con spinotto di protezione. Una spina polarizzata è dotata di due lame, una più ampia dell'altra. Una spina con spinotto è dotata di due lame e di un terzo polo di messa a terra. La lama più ampia ed il terzo polo hanno lo scopo di tutelare la vostra incolumità. Se la spina in dotazione non si adatta alla presa di corrente, rivolgetevi ad un elettricista per far eseguire le modifiche necessarie.
10. EVITATE di calpestare il cavo di alimentazione o di comprimerlo, specie in corrispondenza di spine, prese di corrente e punto di uscita dall'apparecchio.
11. USATE ESCLUSIVAMENTE i dispositivi di collegamento e gli accessori specificati dal costruttore.
12.  USATE l'apparecchio solo con carrelli, sostegni, treppiedi, staffe o tavoli specificati dal costruttore o venduti insieme all'apparecchio stesso. Se usate un carrello, fate attenzione durante gli spostamenti per evitare infortuni causati da un eventuale ribaltamento del carrello stesso.
13. SCOLLEGATE l'apparecchio dalla presa di corrente in caso di temporali o di non utilizzo per un lungo periodo.
14. RIVOLGETEVI a personale di assistenza qualificato per qualsiasi intervento. È necessario intervenire sull'apparecchio ogniqualvolta sia stato danneggiato, in qualsiasi modo, ad esempio in caso di danneggiamento di spina o cavo di alimentazione, versamento di liquido sull'apparecchio o caduta di oggetti su di esso, esposizione dell'apparecchio a pioggia o umidità, funzionamento irregolare o caduta.
15. NON esponetelo a sgocciolamenti o spruzzi. NON appoggiate sull'apparecchio oggetti pieni di liquidi, ad esempio vasi da fiori.
16. La spina di alimentazione o un attacco per elettrodomestici devono essere sempre pronti per l'uso.
17. Il rumore aereo dell'apparecchio non supera i 70dB (A).
18. L'apparato con costruzione di CLASSE I va collegato ad una presa elettrica dotata di messa a terra di protezione.
19. Per ridurre il rischio di incendio o folgorazione, non esponete questo apparecchio alla pioggia o all'umidità.
20. Non tentate di modificare il prodotto. Tale operazione può causare infortuni e/o il guasto del prodotto stesso.

**FCC DECLARATION OF CONFORMITY**

We,  
of

Shure Incorporated  
5800 Touhy Ave  
Niles, Illinois, 60714-4608 U.S.A  
(847) 600-2000

Declare under our sole responsibility that the following product

Model: P6R Description: Receiver

Has been tested and found to comply with the limits for an unintentional radiator device, and approved under the Declaration of Conformity provision of the Part 15 of the FCC rules.

Operation is subject to the following two conditions:

1. This device may not cause harmful interference.
2. This device must accept any interference received, including interference that may cause undesired operation.

Signed  Date November 12, 2003  
Name, Title Craig Kozokar  
EMC Project Engineer, Corporate Quality, Shure Incorporated



## AVERTISSEMENT !

**L'UTILISATION DE CE SYSTÈME À UN VOLUME SONORE EXCESSIF PEUT CAUSER DES LÉSIONS AUDITIVES PERMANENTES. RÉGLER LE VOLUME LE PLUS BAS POSSIBLE.**

Pour assurer la sécurité d'utilisation de ce système, éviter l'écoute prolongée à un niveau de pression acoustique excessif. Se conformer aux directives ci-dessous, établies par l'Occupational Safety Health Administration (OSHA), pour les limites de durée d'exposition aux pressions acoustiques avant de risquer des lésions auditives.

NPA de 90 dB pendant 8 heures  
NPA de 95 dB pendant 4 heures  
NPA de 100 dB pendant 2 heures  
NPA de 105 dB pendant 1 heure  
NPA de 110 dB pendant 1/2 heure  
NPA de 115 dB pendant 15 minutes

**NPA de 120 dB — Éviter, risques de lésions auditives**

Il est difficile de mesurer la pression acoustique (NPA) exacte au niveau du tympan dans les applications de sonorisation de scène. Outre le réglage de volume du PSM, le NPA sur l'oreille est affecté par les retours de scène et autres dispositifs. L'isolation procurée par l'ajustement d'écouteurs de bonne qualité est également un facteur important dans la mesure du NPA au niveau de l'oreille.

Voici quelques conseils d'ordre général pour éviter des lésions auditives lors de l'usage de ce produit :

1. Régler le volume juste assez fort pour entendre correctement.
2. Un bourdonnement des oreilles peut indiquer que les niveaux de gain sont trop élevés. Essayer de réduire les niveaux de gain.
3. Se faire examiner régulièrement par un audiologiste. En cas d'accumulation de cire dans les oreilles, ne plus
4. Essuyer les pavillons des écouteurs avec un produit antiseptique avant et après chaque utilisation pour éviter les infections. Cesser d'utiliser les écouteurs s'ils causent une gêne ou une infection.



Ce symbole indique la présence d'une tension dangereuse dans l'appareil constituant un risque de choc électrique.



Ce symbole indique que la documentation fournie avec l'appareil contient des instructions d'utilisation et d'entretien importantes.

**Conformité FCC (Commission fédérale des communications États-Unis).** Le récepteur P6R est conforme au paragraphe 15 des réglementations de la FCC. L'utilisation est sujette à la condition que cet appareil ne cause pas d'interférences dangereuses.

**Autorisation.** Tout changement ou modification n'ayant pas fait l'objet d'une autorisation expresse de Shure Brothers Inc. peut entraîner la nullité du droit d'utilisation de l'équipement. Il incombe à l'utilisateur d'obtenir les autorisations nécessaires de microphone sans fil Shure qui sont attribuées en fonction de la classification et de l'application. Shure recommande vivement de se mettre en rapport avec les autorités compétentes pour l'obtention des autorisations nécessaires.

---

---

# TABLE DE MATIÈRES

<b>Familiarisation avec le PSM600</b> .....	<b>19</b>
<b>Introduction</b> .....	<b>20</b>
Description .....	20
Composants .....	20
Avantages .....	20
<b>Généralités</b> .....	<b>21</b>
Transmetteur P6T .....	21
Panneau avant .....	21
Panneau arrière .....	21
Récepteur P6R .....	22
Commandes et connecteurs .....	22
Micro-interrupteurs .....	22
<b>Installation et applications</b> .....	<b>23</b>
Modes opératoires .....	23
Mode stéréo .....	23
Mode MixMode .....	24
Mode monaural .....	24
Applications de boucle .....	25
Utilisation de plusieurs systèmes sans fil PSM600 en mode stéréo .....	25
Alimentation des retours de scène par un transmetteur P6T .....	25
Utilisation de plusieurs systèmes PSM600 en mode MixMode .....	26
Utilisation d'un appareil d'enregistrement via le transmetteur P6T .....	26
Accessoires .....	27
<b>Dépannage</b> .....	<b>28</b>
<b>Annexe A. Caractéristiques</b> .....	<b>28</b>
Pavillons sur mesure .....	30
Sélecteur de tension .....	30
<b>Annexe B. Options de montage en rack</b> .....	<b>31</b>
Montage en rack du transmetteur P6T .....	31
Montage frontal de l'antenne .....	32

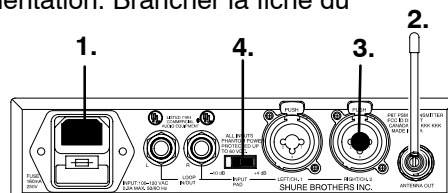
# FAMILIARISATION AVEC LE SYSTÈME PSM600

Nous vous remercions de votre achat du système de retour stéréo personnel PSM600. Le PSM600 représente une nouvelle famille de produits révolutionnaires destinés à répondre aux besoins de retour des musiciens, ingénieurs du son et artistes de scène.

Cette section contient des instructions étape par étape, expliquant rapidement comment raccorder le système PSM à une source sonore et décrit certaines de ses fonctions.

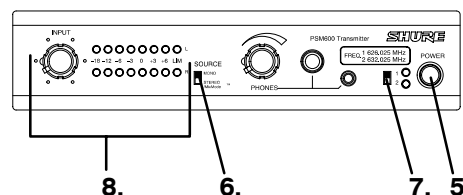
## Réglage du transmetteur P6T

1. Brancher le cordon électrique dans la prise d'alimentation. Brancher la fiche du cordon sur une prise secteur
2. Brancher l'antenne dans le connecteur ANTENNA OUT BNC.
3. Brancher le(s) câble(s) de la source audio (mélangeur, sortie audio, lecteur de CD) dans les entrées audio DROITE/GAUCHE. Pour une transmission stéréo, utiliser les deux entrées. Pour la transmission monaurale, utiliser indifféremment l'entrée DROITE ou GAUCHE.



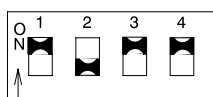
**REMARQUE** : Toutes les entrées sont protégées contre les tensions fantômes, jusqu'à 60 V c.c.

4. Mettre le commutateur d'atténuateur (PAD) sur +4 dB si le signal d'entrée est de +4 dB ou sur +10 dB si le signal est de -10 dB.
5. Allumer le transmetteur P6T.
6. Mettre le commutateur de SOURCE sur le mode de transmission approprié (stéréo/mono).
7. Relever le commutateur de FRÉquence sur la fréquence no. 1.  
**IMPORTANT** : Ne jamais régler plus d'UN transmetteur sur la même fréquence de fonctionnement.
8. Allumer la source audio et régler le volume de façon à ce que les DEL se trouvent dans la plage de -3 dB à +3 dB.

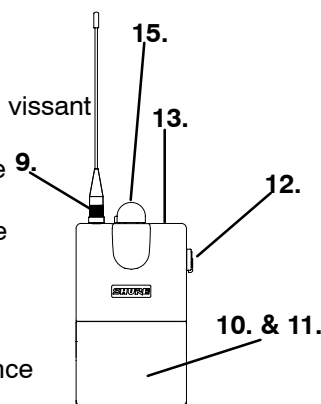


## Réglage du récepteur P6R

9. Brancher l'antenne (PA710) du transmetteur de poche sur le connecteur d'ANTENNE en alignant le point rouge et en vissant le corps jusqu'à ce que la connexion soit bien assujettie.
10. Ouvrir le compartiment de pile et y insérer une pile alcaline de 9 volts.
11. Régler l'interrupteur à positions multiples comme le montre l'illustration.



- 1 : RELEVÉ – Fréquence no. 1
- 2 : ABAISSÉ – Mode stéréo
- 3 : RELEVÉ – Amplification haute fréquence
- 4 : RELEVÉ – Limiteur activé



12. Mettre le bouton d'équilibrage en position de cran d'arrêt central.
13. Brancher la fiche des écouteurs dans la prise écouteurs du panneau supérieur.
14. Insérer les écouteurs dans les oreilles.
15. Allumer le récepteur en tournant le bouton de volume vers la droite (déclit) et augmenter lentement le volume jusqu'à un niveau d'écoute confortable.

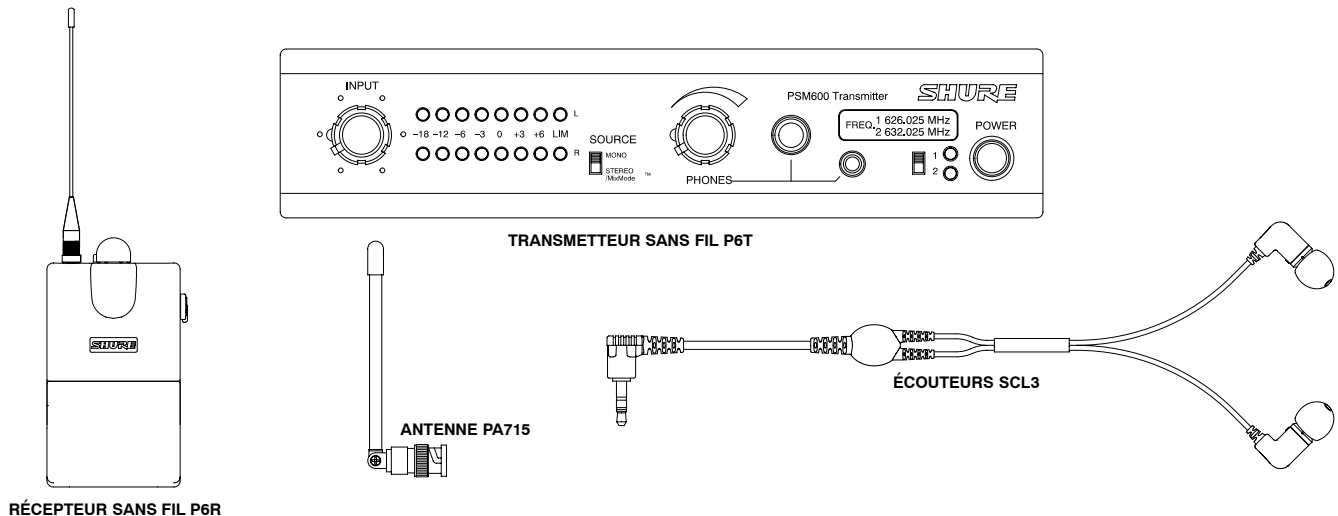
Les informations ci-dessus constituent le réglage de base du système de retour stéréo personnel PSM600. En cas de problèmes, consulter la section *Dépannage* de ce manuel. La suite du manuel explore plus en détail les fonctions et applications, y compris le mode MixMode™ permettant de personnaliser les mixages. Lire le manuel dans sa totalité pour tirer le meilleur parti du système PSM600.

# INTRODUCTION

## Description

Le Shure PSM600 est un système de retour stéréo personnel UHF sans fil deux canaux conçu pour la sonorisation de scène. Le PSM présente plusieurs avantages par rapport aux haut-parleurs de retour : Il est moins visible, offre une meilleure sonorité, laisse la liberté des mouvements et réduit les risques de larsen. Ce système polyvalent est conçu pour de nombreuses applications : les allocutions, concerts, représentations théâtrales et le recueil d'informations par voie électronique (RIVE). Le système sans fil est compatible en fréquences avec les autres systèmes UHF et VHF sans fil Shure.

## Composants



**Transmetteur sans fil P6T** avec accessoires de montage en rack et une antenne  
**Récepteur de poche P6R** sans fil avec antenne  
**Écouteurs SCL3** avec manchons flexibles mous gris

## Avantages

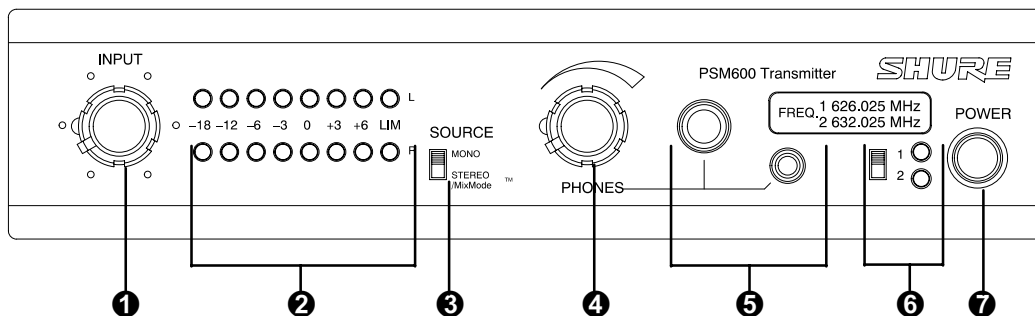
- *Fonctionnement UHF.*
- *Mode stéréo ou MixMode™ pour mixage personnel des retours.*
- *2 fréquences sélectionnables par l'utilisateur sur chaque système.*
- *Jusqu'à 10 fréquences compatibles pour 10 mixages séparés.*
- *Compatible en fréquences avec tous les systèmes Shure sans fil (suivant les pays).*
- *Transmission stéréo MPX.*
- *Amplification hautes fréquences commutable sur le P6R.*
- *Sélecteur de niveau d'entrée +4 dBu/-10 dBV sur le P6T.*
- *Les connecteurs symétriques combinés 1/4 pouce/XLR du P6T peuvent être utilisés pour des branchements symétriques ou asymétriques.*
- *Boutons de volume et d'équilibrage sur le récepteur P6R facilement accessibles par l'utilisateur.*
- *Alimentation linéaire du P6T commutable 120/230 V c.a.*
- *Ecrêteur du transmetteur avec seuil fixe et indicateurs de limite de modulation.*
- *Connecteurs de sortie boucle sur le P6T pour les mixages multiples et la facilité d'installation.*
- *Accord silencieux à commutation par tonalité.*
- *Châssis demi-rack sur le P6T avec accessoires de montage.*
- *Construction entièrement métallique pour le P6T et le P6R.*
- *Écouteurs de contrôle sur le P6T pour l'écoute locale.*



# GÉNÉRALITÉS

## Transmetteur P6T

### Panneau avant

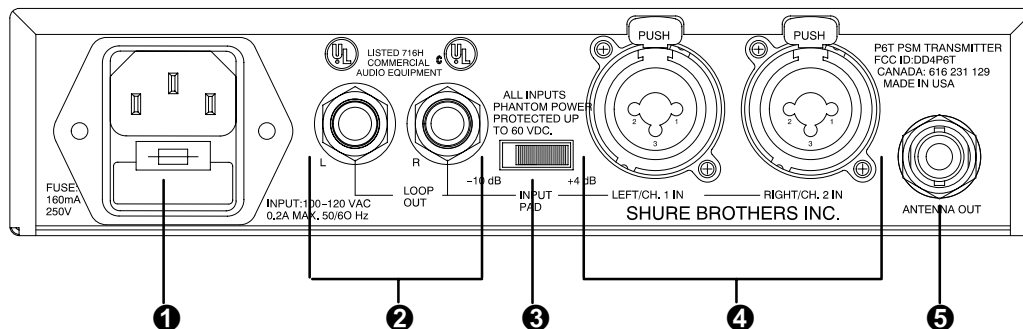


- 1 Réglage d'ENTRÉE.** Commande le niveau de signal au modulateur du transmetteur. Pour une qualité sonore optimale, le niveau d'entrée doit être réglé entre  $-3$  dB et  $+3$  dB.
- 2 Vumètres d'ENTRÉE stéréo.** Chaque canal possède un vumètre à DEL indiquant le niveau de modulation du signal radio. Important : L'illumination des DEL de LIM (limite) indique une surcharge du système. Tourner le bouton d'entrée vers la gauche pour réduire le niveau d'entrée à environ  $-3$  dB à  $+3$  dB (tel qu'indiqué par les DEL).
- 3 Commutateur de SOURCE.** Régler sur MONO lorsqu'une seule entrée doit être utilisée. Régler sur STÉRÉO/MixMode lorsque les deux entrées doivent être utilisées.
- 4 Réglage de niveau des ÉCOUTEURS.** Commande le niveau de signal de sortie

écouteurs. Ce réglage n'affecte pas le niveau d'entrée.

- 5 Connecteurs d'écouteurs — Jack téléphone 1/4 pouce et mini jack 3,5 mm (1/8 pouce).** Chacun des jacks est configuré : gauche=pointe, droite=anneau, tige=masse. Noter qu'une seule de ces sorties peut être utilisée à la fois.
- 6 Commutateur et indicateurs de fréquence.** Ce commutateur permet de déterminer la fréquence de transmission du P6T. Les fréquences de fonctionnement de chaque unité sont indiquées juste au-dessus de ce commutateur. Les DEL indiquent la fréquence de transmission de l'unité : ROUGE = fréquence 1, VERTE= fréquence 2. Ces DEL servent également de témoins d'alimentation.
- 7 Commutateur marche/arrêt.** Appuyer sur ce bouton pour allumer l'appareil.

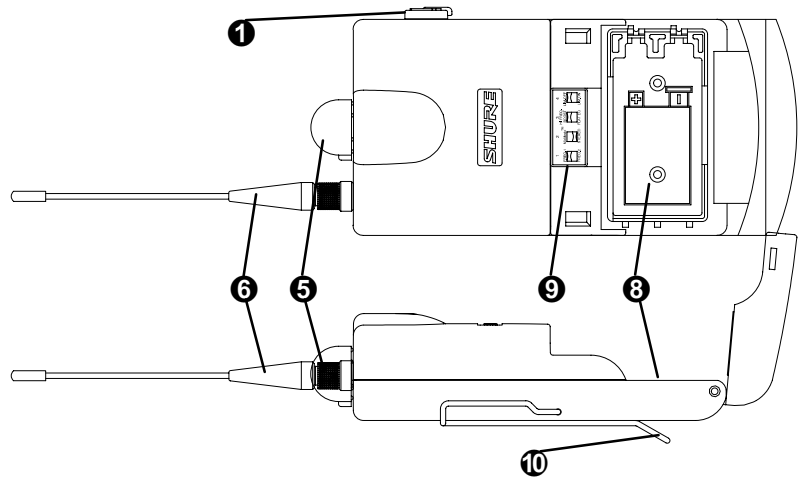
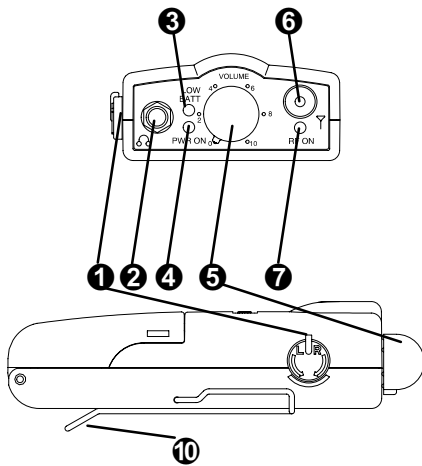
### Panneau arrière



- 1 Connecteur d'alimentation à fusible intégré.** Brancher sur une prise secteur. Le fusible se trouve dans le tiroir du bas.
- 2 Connecteurs de SORTIE BOUCLE — jack 1/4 pouce symétrique.** Connecteurs supplémentaires reliés intérieurement aux connecteurs d'entrée DROITE/GAUCHE respectifs.
- 3 Interrupteur d'ATTÉNUATEUR D'ENTRÉE.** Permet de choisir un niveau d'entrée de  $-10$  dBV ou  $+4$  dBu.
- 4 Connecteurs d'entrée GAUCHE/CANAL 1 et DROITE/CANAL 2 — combinaison jack 1/4 pouce/XLR (femelle) symétriques.** Ces entrées symétriques peuvent être utilisées avec des sources symétriques ou asymétriques. Chacun des connecteurs peut être utilisé pour le fonctionnement monaural.
- 5 Connecteur d'antenne — 50  $\Omega$ , type BNC.** Pour le branchement de l'antenne transmettant les signaux UHF au récepteur.

# Récepteur P6R

## Commandes et connecteurs

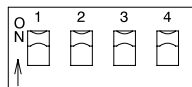


- ❶ **Équilibrage.** En mode stéréo, ce bouton permet de régler l'équilibrage droite/gauche. En mode MixMode™, il permet de régler le mixage de deux entrées de transmetteur.
- ❷ **Connecteur d'écouteurs.** Ce jack de 3,5 mm (1/8 pouce) permet de brancher les écouteurs. Gauche=pointe, droite=anneau, masse=tige.
- ❸ **Indicateur LOW BATT (pile faible).** Cette DEL rouge s'allume lorsque l'autonomie restante de la pile est d'environ 45 minutes (suivant le volume).
- ❹ **DEL d'alimentation.** Cette DEL verte s'allume lorsque l'appareil est ALLUMÉ et que la pile est fraîche.
- ❺ **Bouton marche/arrêt et volume.** Tourner ce bouton à fond vers la gauche pour ÉTEINDRE le P6R et vers la droite (passé le déclic) pour l'ALLUMER. Une fois l'appareil allumé, tourner le

bouton vers la droite pour augmenter le volume des écouteurs et vers la gauche pour le réduire.

- ❻ **Antenne et connecteur.** Une antenne facilement amovible, permettant de recevoir les signaux radio du transmetteur P6T se branche sur le P6R.
- ❼ **DEL de signal.** S'allume lorsque le P6R reçoit un signal du transmetteur.
- ❽ **Compartiment de pile.** Pour une pile de 9 volts (Duracell recommandée). Appuyer sur les deux loquets des côtés de la porte et tirer pour l'ouvrir.
- ❾ **Micro-interrupteurs.** Le fonctionnement du récepteur peut être modifié au moyen du commutateur à positions multiples. Voir *Micro-interrupteurs* (ci-dessous).
- ❿ **Clip de ceinture.** Permet de fixer le bloc P6R à une ceinture, une poche ou une autre pièce de vêtement.

## Micro-interrupteurs



MICRO-INTERRUPTEUR	FONCTION	RELEVÉ	ABAISSÉ
1	Sélection de fréquence	Fréquence 1	Fréquence 2
2	Sélection stéréo/MixMode	Mode MixMode	Mode stéréo
3	Égalisation (plate/amplification hautes fréquences)	Donne une amplification de 6 dB à 10 kHz pour une réponse accrue en hautes fréquences	Réponse normale
4	Invalidation du limiteur	Limiteur activé	Limiteur désactivé

**IMPORTANT :** Le limiteur est conçu pour réagir aux signaux trop puissants inattendus et les réduire. Il n'est pas prévu pour une exposition prolongée à des NPA élevés. **Il est conçu pour être utilisé avec les écouteurs Shure ; le SPL limité maximum peut être différent avec d'autres écouteurs.** Nous recommandons de toujours utiliser le limiteur intégré du système. Toutefois, un interrupteur d'invalidation est prévu pour les utilisateurs préférant utiliser un limiteur externe.

# INSTALLATION ET APPLICATIONS

Grâce à la flexibilité de conception du système de retour stéréo personnel PSM600, la configuration du mixage de retour est extrêmement simple. En outre, le circuit MixMode exclusif permet de créer son propre mixage dans un environnement de mixages multiples. Les tableaux et schémas de cette section décrivent les trois modes d'utilisation ou de contrôle du système, pour aider à l'installation du PSM600 dans une sonorisation. Bien que les exemples ne montrent que l'installation d'un système unique, plusieurs systèmes sans fils peuvent être utilisés dans une application. Certaines configurations de mixages multiples sont expliquées en détails dans la section *Applications de BOUCLE* de ce chapitre.

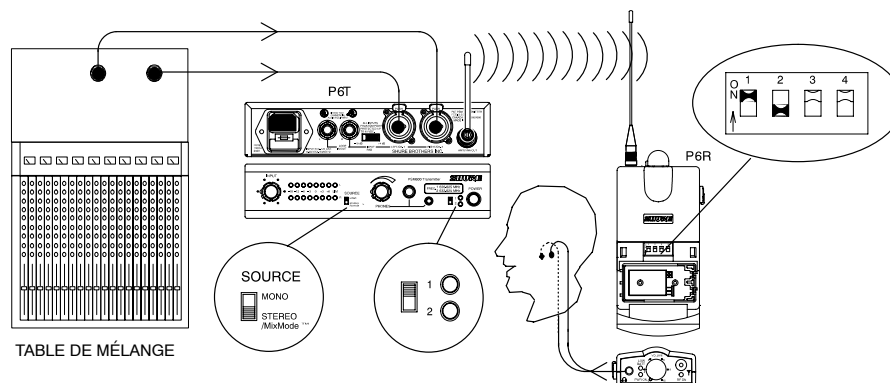
## Modes opératoires

<b>Mode stéréo</b>	Utilisé pour les mixages stéréo conventionnels. <i>Transmetteur</i> Réglage stéréo/MixMode <i>Récepteur</i> Réglage stéréo <i>Équilibrage</i> Réglage de l'image stéréo gauche/droite
<b>Mode MixMode</b>	Permet de créer un mixage individuel entre deux signaux de retour distincts. <i>Transmetteur</i> Réglage stéréo/MixMode <i>Récepteur</i> Réglage MixMode <i>Équilibrage</i> Permet de varier les niveaux entre mixages
<b>Mode monaural</b>	Utilisé lorsqu'un seul retour (monaural) est disponible. <i>Transmetteur</i> Réglage monaural <i>Récepteur</i> Réglage stéréo <i>Équilibrage</i> Permet de contrôler les volumes gauche et droit

**REMARQUE** : Pour l'homogénéité des schémas suivants, une table de mélange est utilisée comme source de signal audio pour le transmetteur P6T. Cependant, toute source symétrique ou asymétrique produisant un signal de sortie ligne devrait alimenter correctement le P6T. Des appareils tels que lecteurs de CD, magnétophones DAT, boîtes de sortie directe, matériel de traitement du signal et préamplis de microphones peuvent donc être utilisés.

### Mode stéréo

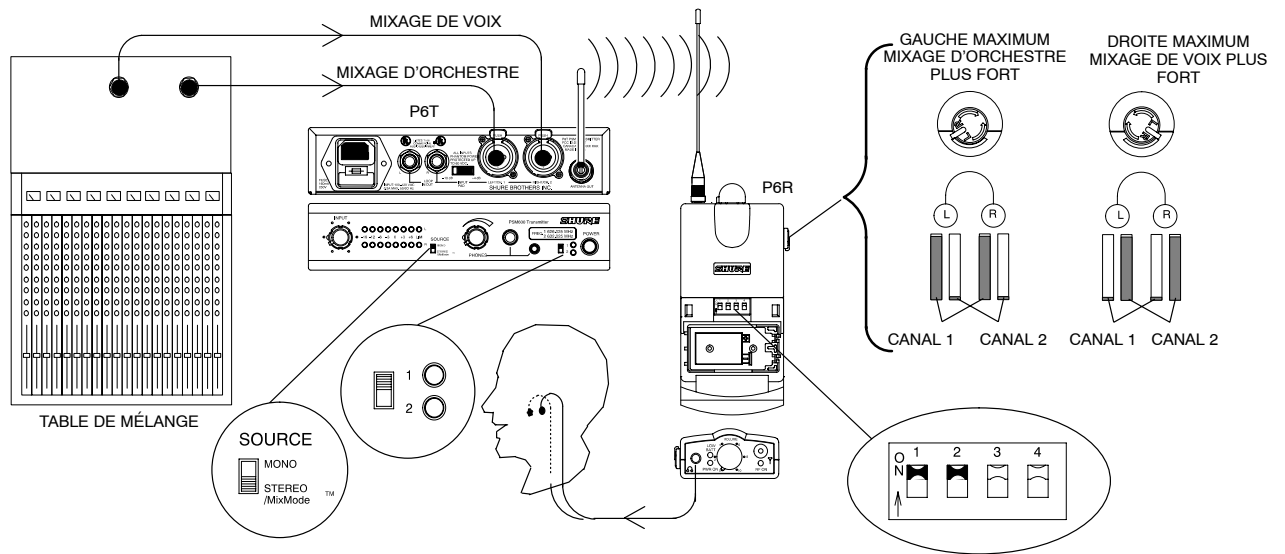
Ce schéma montre comment brancher le système PSM600 pour un mixage de retour stéréo.



1. Brancher les sorties de la table de mélange stéréo sur les entrées gauche (LEFT/CH. 1) et droite (RIGHT/CH. 2) du transmetteur P6T.
2. Mettre le commutateur SOURCE du panneau avant du P6T sur STÉRÉO.
3. Mettre le micro-interrupteur 2 du récepteur P6R en position STÉRÉO.
4. Régler le micro-interrupteur 1 du P6R et le sélecteur FRÉQ du P6T sur la même fréquence.
5. Régler le volume des canaux droit et gauche au moyen du bouton d'équilibrage du récepteur P6R.

## Mode MixMode

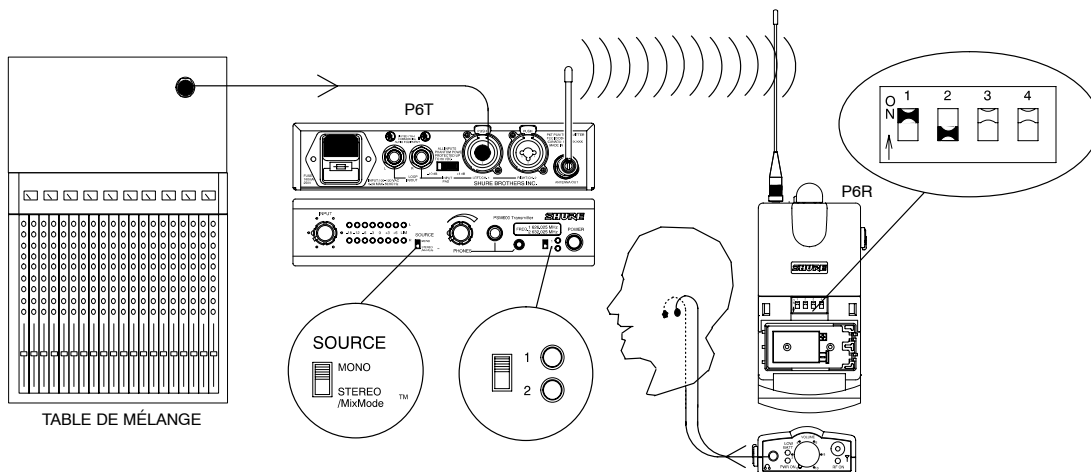
Ce schéma montre comment brancher le système PSM600 pour deux mixages de retour combinés au récepteur. Ceci permet de varier le niveau entre les deux mixages pour obtenir un mixage spécial.



1. Relier les sorties de mixage de retours 1 et 2 de la table de mélange aux entrées audio gauche (LEFT/CH. 1) et droite (RIGHT/CH. 2) du transmetteur P6T.
2. Mettre le commutateur SOURCE du transmetteur P6T sur STÉRÉO.
3. Mettre le micro-interrupteur 2 du récepteur P6R en position MixMode™.
4. Régler le micro-interrupteur 1 du P6R et le sélecteur FRÉQ du P6T sur la même fréquence.
5. Utiliser le bouton d'équilibrage du P6R pour régler le niveau entre les deux mixages.

## Mode monaural

Ce schéma montre comment brancher le système PSM600 pour un mixage de retour monaural.



1. Relier la sortie de retour mono de la table de mélange à l'entrée audio droite ou gauche du P6T.
2. Mettre le commutateur SOURCE du panneau avant sur MONO.
3. Mettre le micro-interrupteur 2 du P6R sur STÉRÉO.
4. Régler le micro-interrupteur 1 du P6R et le sélecteur FRÉQ du P6T sur la même fréquence.

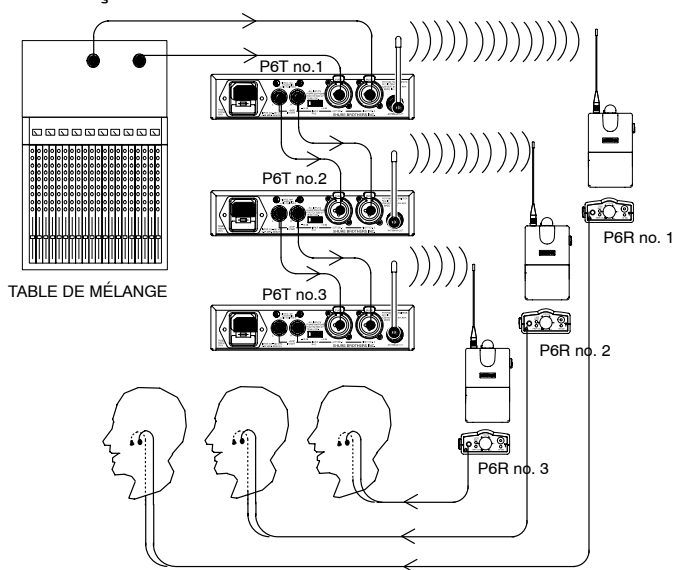
## Applications de BOUCLE

Les sorties de boucle LOOP OUT droite (R) et gauche (L) permettent d'acheminer le signal passant au travers du P6T vers d'autres appareils. La fonction de BOUCLE du P6T peut être utilisée pour de nombreuses applications. Quelques exemples de la façon dont elle peut être utilisée sont donnés ci-dessous.

**REMARQUE :** Les connecteurs de BOUCLE remplissent indifféremment les fonctions d'entrée ou de sortie. Ils peuvent être utilisés comme sorties lorsque les connecteurs d'ENTRÉE DROITE et GAUCHE sont utilisés comme entrées. Cependant, les connecteurs de BOUCLE peuvent également être utilisés comme entrées s'ils sont raccordés directement aux sorties d'une table de mélange. Lorsque les connecteurs de BOUCLE sont utilisés comme entrées, les connecteurs d'ENTRÉE DROITE et GAUCHE font office de sorties. Ces schémas montrent les connecteurs de BOUCLE utilisés comme entrées. L'atténuateur d'entrée n'affecte pas le niveau des signaux de BOUCLE.

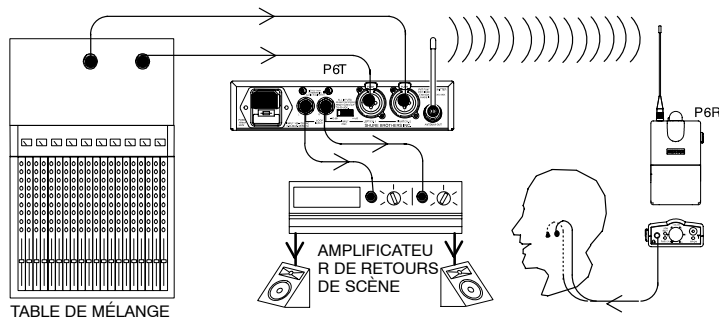
### Utilisation de plusieurs systèmes PSM sans fil en mode stéréo

Les connecteurs de BOUCLE D'ENTRÉE peuvent être utilisés pour transmettre un même signal de retour stéréo à plusieurs transmetteurs P6T sans fil. Ceci libère des sorties de la table de mélange, assurant une plus grande flexibilité du système de sonorisation. Il suffit de brancher un P6T sur la table de mélange comme décrit dans *Mode stéréo*, puis relier les connecteurs de BOUCLE DROIT et GAUCHE (1/4 pouce) du premier transmetteur aux connecteurs d'entrée DROIT et GAUCHE du P6T suivant. Continuer de la même façon avec les transmetteurs suivants.



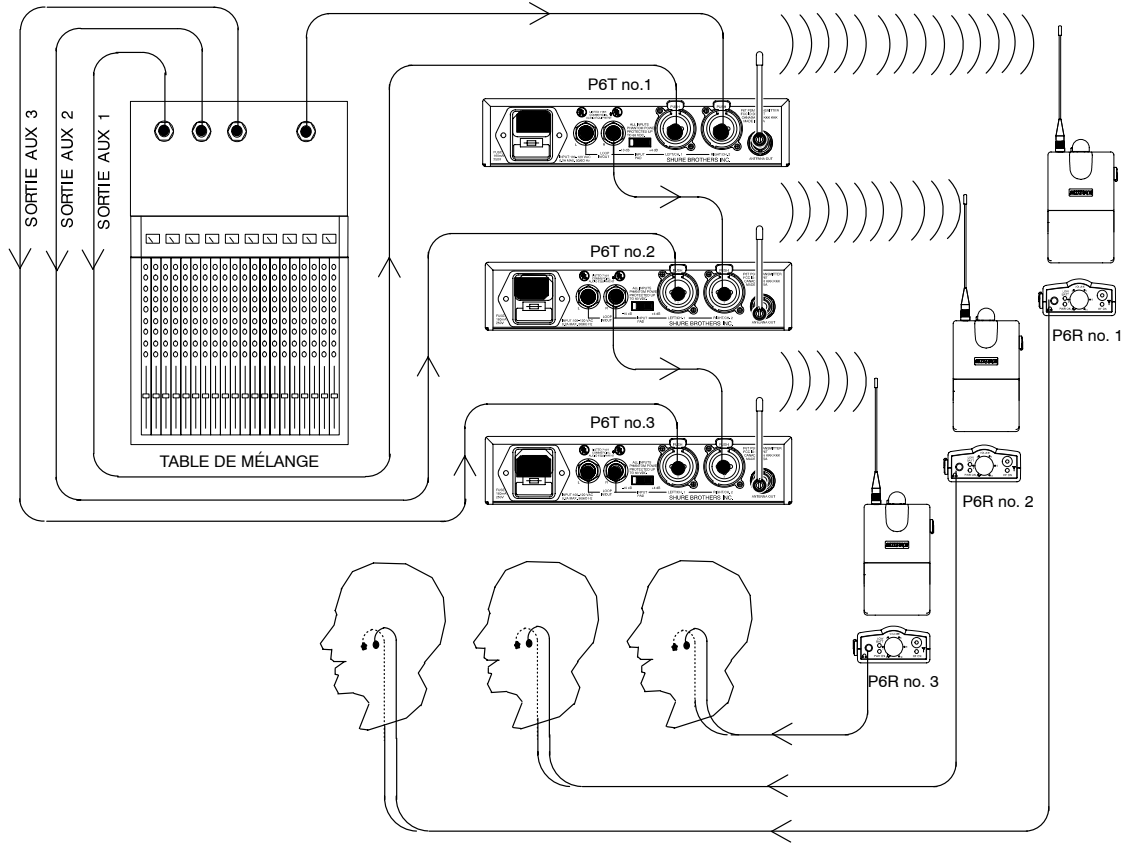
### Alimentation des retours de scène par un transmetteur P6T

Le signal de retour audio peut être dirigé vers un autre amplificateur (de retours de scène par exemple), via les connecteurs de BOUCLE. Avec cette configuration, le P6R et les retours de scène reçoivent le même signal audio.



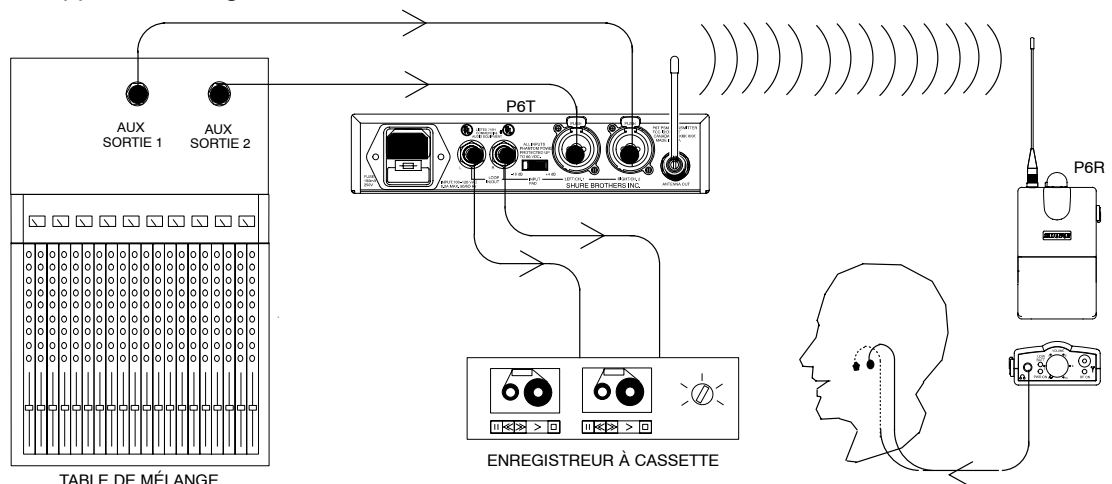
## Utilisation de plusieurs systèmes PSM sans fil en mode MixMode

Un mixage de retour monaural pilote peut être envoyé à plusieurs transmetteurs P6T, puis les mixages de retours individuels peuvent être acheminés au second canal de chacun. Ceci permet à tout un orchestre d'entendre le même mixage ou à chacun des musiciens d'utiliser son propre mixage. Chaque musicien peut utiliser le bouton d'équilibrage pour ajuster le niveau entre son propre mixage et le mixage mono général.



## Utilisation d'un appareil d'enregistrement via le transmetteur P6T

Pour l'enregistrement d'un spectacle ou d'un concert, les sorties de BOUCLE peuvent être reliées aux entrées d'un enregistreur, d'un magnétophone DAT ou de tout autre appareil d'enregistrement.

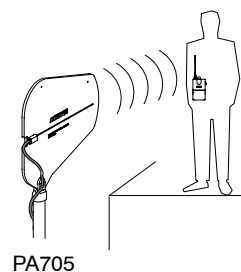


# ACCESSOIRES

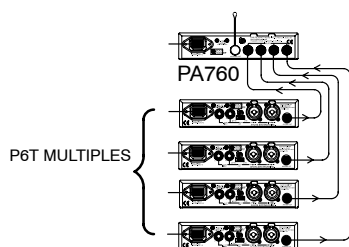
Plusieurs autres produits ont été créés pour s'ajouter à la famille de matériel PSM. Ces produits peuvent rendre le système plus performant. Les articles suivants peuvent être achetés séparément.

## Antenne unidirectionnelle PA705

La PA705 est une antenne unidirectionnelle à bande large, pouvant être montée à distance, conçue pour la transmission sans fil en configuration cardioïde. Elle permet l'acheminement des signaux du transmetteur au récepteur lorsque des obstacles se trouvent dans la ligne de visée. D'autre part, l'antenne PA705 présentant un certain gain (du fait de sa directivité), elle est également utile lorsque le système sans fil est utilisé sur de longues distances.



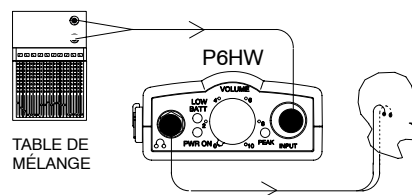
## Multiplexeur PA760



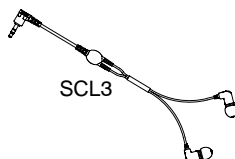
Le multiplexeur PA760 est un nouveau produit révolutionnaire conçu pour rendre les systèmes sans fil multiples plus performants. Tout d'abord, il permet d'utiliser une seule antenne pour jusqu'à quatre transmetteurs P6T sans perte de signal, ce qui réduit l'encombrement sur scène sans nuire à la portée du système sans fil. Ensuite, il limite considérablement les interférences en réduisant le niveau de distorsion d'intermodulation entre les quatre transmetteurs. Pour finir, le PA760, doté d'une alimentation interne, est monté en châssis demi-rack, ce qui facilite le transport et l'installation. Noter que le PA760 ne peut pas être utilisé en cascade avec d'autres PA760.

## Transmetteur de poche câblé P6HW

Le P6HW est une version câblée du système retour stéréo personnel, destinée aux utilisateurs ne nécessitant pas la mobilité permise par les systèmes sans fil, tels que les batteurs ou pianistes. Il offre les mêmes fonctions que la version sans fil (modes stéréo et MixMode, limiteur, etc.) à moindre prix. Le P6HW comprend également un atténuateur d'entrée assurant une portée dynamique accrue, ainsi qu'un témoin de crête avertissant l'utilisateur que les niveaux sont excessifs.



## Écouteurs de la SCL



Shure propose toute une gamme d'écouteurs pour répondre à tous les besoins. Conçus exclusivement pour les systèmes PSM, ils offrent une reproduction sonore de qualité supérieure. Des pavillons moulés sur mesure sont également disponibles pour les écouteurs de modèle SCL3, pour permettre un ajustement précis et renforcer le confort d'écoute. Pour plus de détails, voir *Pavillons sur mesure* dans l'Annexe A, *Caractéristiques Techniques*.

# DÉPANNAGE

PROBLÈME	SOLUTION
Pas de son au récepteur	<ul style="list-style-type: none"> <li>✓ S'assurer que le cordon d'alimentation du transmetteur est sous tension</li> <li>✓ S'assurer que le transmetteur et le récepteur sont réglés sur la même fréquence</li> <li>✓ S'assurer que les écouteurs sont branchés sur le récepteur</li> <li>✓ S'assurer que le récepteur est allumé et que la pile est chargée</li> <li>✓ S'assurer que les deux antennes sont montées correctement</li> <li>✓ Écouter le retour écouteurs du transmetteur pour s'assurer de la présence du signal audio</li> </ul>
Faible portée du récepteur	<ul style="list-style-type: none"> <li>✓ S'assurer que toutes les antennes sont correctement branchées et assujetties aux jacks</li> <li>✓ Essayer de maintenir une ligne de visée entre le transmetteur et le récepteur</li> <li>✓ Essayer l'autre fréquence au cas où des interférences limitent la portée</li> <li>✓ Vérifier la possibilité d'interférences de signaux de télévision</li> <li>✓ Vérifier que l'antenne PA715 n'est pas montée à distance</li> </ul>
Son du récepteur saturé ou distordu	<ul style="list-style-type: none"> <li>✓ S'assurer qu'aucun autre transmetteur n'utilise la même fréquence</li> <li>✓ S'assurer que le niveau d'entrée du transmetteur est de 0 ±3 dB pour une performance optimale</li> <li>✓ Écouter le retour écouteurs du transmetteur pour s'assurer de la présence du signal audio</li> <li>✓ Essayer de maintenir une distance d'au moins 3 mètres entre les antennes de transmetteurs et de récepteur si plusieurs transmetteurs sont utilisés.</li> </ul>
Faible signal audio à la sortie écouteurs du récepteur	<ul style="list-style-type: none"> <li>✓ S'assurer que le niveau d'entrée du transmetteur est de 0 ±3 dB pour une performance optimale</li> <li>✓ Si le niveau d'entrée est insuffisant, régler l'atténuateur du transmetteur sur -10 dBV</li> </ul>

## ANNEXE A. CARACTÉRISTIQUES TECHNIQUES

### SYSTÈME

#### Gamme de fréquences porteuses

626 à 862 MHz (selon le pays)

#### Réponse en fréquence

50 Hz à 15 kHz (+0, -3 dB réf. 1 kHz); selon les écouteurs

#### Portée

90 m (300 pi). (selon l'environnement)

#### Modulation

FM ±3 kHz de déviation (nominale), stéréo MPX

#### Séparation

35 dB typique

#### Distorsion harmonique totale

0,8 % typique (réf. ±45 kHz de déviation)

#### Rapport signal-bruit

80 dB typique (pondération en A)

#### Température de fonctionnement

-7 °C à +49 °C (20 °F à 120 °F)

#### Polarité

Entrées audio P6T à sorties audio P6R : sans inversion

XLR : broche 2 positive par rapport à la broche 3

1/4 de pouce TRS : Pointe positive par rapport à l'anneau

#### Homologation

**P6T** : Type accepté aux termes de la partie 74, ID DD4P6T des réglementations FCC (organisme fédéral réglementant les communications aux U.S.A.). Homologué au Canada par IC selon RSS-123. Homologué UL et ULc selon UL 813 et CSA C22.2 no. 1.

**EP6T** : Conforme aux exigences essentielles de la directive européenne R&TTE 99/5/CE, autorisé à porter la marque CE **CE 0682**  $\Phi$ . Type approuvé selon EN 300 422 parties 1 et 2. Conforme aux exigences de la norme CEM EN 301 489 parties 1 et 9. VDE GS homologué selon NE 60065.

**P6R** : Approuvé selon la provision de notification de la partie 15 des réglementations FCC. Homologué au Canada par IC selon RSS-123. Conforme aux exigences essentielles de la directive européenne R&TTE 99/5/CE, autorisé à porter la marque **CE**. Conforme aux exigences de la norme CEM EN 301 489 parties 1 et 9.

#### IMPORTANT!:

CE MATÉRIEL RADIO EST PRÉVU POUR UTILISATION EN SPECTACLES PROFESSIONNELS ET APPLICATIONS SIMILAIRES.

**REMARQUE : IL EST POSSIBLE QUE CE MATÉRIEL SOIT CAPABLE DE FONCTIONNER SUR CERTAINES FRÉQUENCES NON AUTORISÉES LOCALEMENT. SE METTRE EN RAPPORT AVEC LES AUTORITÉS COMPÉTENTES POUR OBTENIR LES INFORMATIONS SUR LES FRÉQUENCES AUTORISÉES POUR LES SYSTÈMES DE MICROPHONES SANS FIL LOCALEMENT**

**Autorisation d'utilisation** : Noter qu'une licence officielle d'utilisation de ce matériel peut être requise dans certains endroits. Consulter les autorités compétentes pour les spécifications possibles.

Les modèles d'émission Shure P6T peuvent être utilisés dans les pays et aux gammes de fréquences indiqués au Tableau 1 à la page i.



## TRANSMETTEUR P6T

### Puissance de sortie

100 mW (+20 dBm) typique par conduction (selon le pays)

### Limiteur de modulation

Écrêteur interne (>10:1 compression)

### Antenne

Antenne fouet externe 50 Ω, connecteur BNC

### Alimentation

P6T : 108 à 132 V c.a., 50/60 Hz

P6TE : 220 à 240 V c.a., 50/60 Hz

REMARQUE : cet appareil n'est pas déconnecté de l'alimentation secteur lorsque le commutateur de mise sous tension est en position d'arrêt.

### Intensité

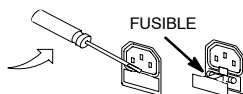
115 mA c.a. maximum à 120 V c.a.

55 mA c.a. maximum à 240 V c.a.

### Fusible

P6T : 120 V c.a., 160 mA/250 V SLO-BLO®

P6TE : 240 V c. a., 80 mA/250 V temporisé



### Dimensions

44,5 mm X 197,4 mm X 238,1 mm (1 3/4 po X 7 3/4 po X 9 3/8 po)

### Poids net

1,62 kg (3 lb, 9 oz.)

## RÉCEPTEUR P6R

### Sensibilité haute fréquence

1,2 μV typique

### Suppression de la fréquence-image

70 dB typique

### Suppression des fréquences parasites

60 dB typique

### Seuil d'accord silencieux

4 μV typique

### Impédance d'entrée de l'antenne

50 Ω typique

### Antenne

Externe, connecteur à vis

### Alimentation

Pile de 9 V

### Autonomie de la pile

4 à 6 heures, selon le volume

### Connecteur de sortie audio

Stéréo 3,5 mm (gauche = pointe, droite = anneau, masse = tige)

### Impédance de charge minimum

16 Ω

### Poids net

0,23 kg (0,52 lb)

### Dimensions hors tout

27,18 mm X 64,52 mm X 85,09 mm (1,070 po X 2,540 po X 3,350 po)

## CONNECTEURS

### Entrées audio P6T (LEFT/CH. 1 et RIGHT/CH. 2)

<b>Connecteur : (combinaison XLR et 1/4 de pouce)</b>	XLR (femelle)	jack téléphone 1/4 de pouce (femelle)
<b>Configuration :</b>	symétrique	symétrique
<b>Impédance réelle :</b>	20 kΩ	20 kΩ
<b>Niveau nominal d'entrée :</b>	+4 dBu (niveau d'entrée +4)  -10 dBV (niveau d'entrée -10)	+4 dBu (niveau d'entrée +4)  -10 dBV (niveau d'entrée -10)
<b>Niveau d'entrée maximum :</b>	+25 dBu (niveau d'entrée +4)  +13 dBu (niveau d'entrée -10)	+25 dBu (niveau d'entrée +4)  +13 dBu (niveau d'entrée -10)
<b>Affectation des broches :</b>	Broche 1 = masse Broche 2 = positif Broche 3 = négatif	Pointe = positif Anneau = négatif Tige = masse
<b>Protection contre l'alimentation fantôme ?</b>	Oui jusqu'à 60 V c.c.	Oui jusqu'à 60 V c.c.

### Sorties BOUCLE (ENTRÉES et SORTIES) droite et gauche du P6T

<b>Connecteur : (combinaison XLR et 1/4 de pouce)</b>	jack téléphone 1/4 de pouce (femelle)
<b>Configuration:</b>	symétrique
<b>Impédance réelle :</b>	20 kΩ
<b>Niveau nominal d'entrée :</b>	+4 dBu (niveau d'entrée +4)  -10 dBV (niveau d'entrée -10)
<b>Niveau d'entrée maximum :</b>	+25 dBu (niveau d'entrée +4)  +13 dBu (niveau d'entrée -10)
<b>Affectation des broches :</b>	Pointe = positif Anneau = négatif Tige = masse
<b>Protection contre l'alimentation fantôme ?</b>	Oui jusqu'à 60 V c.c.

## ACCESSOIRES FOURNIS

Antenne de transmetteur de poche .....	PA710
Antenne de transmetteur .....	PA715
Kit de montage en rack .....	PA745
Câble d'antenne de 60 cm (2 pi) .....	UA802

**ACCESSOIRES EN OPTION**

Multiplexeur .....	PA760 (120 V c.a.)
.....	PA760E (240 V c.a.)
Antenne unidirectionnelle .....	PA705
Câble coaxial d'antenne de 3 m (10 pi)	
(connecteur BNC) .....	PA725
Sachets de 20 pièces d'oreille en mousse .....	PA750
Pièces d'oreille à bague triple (2) .....	PA755

**PAVILLONS SUR MESURE**

Pour plus de détails sur la ligne complète de pavillons d'écouteurs sur mesure, contacter :

**Ultimate Ears Inc.**

2657 Windmill Pkwy. #391  
Henderson, NV 89014  
1-702-263-7805  
1-702-896-8856 (fax)  
www.ultimateears.com

**Firehouse Productions, Inc.**

12 Boice Road  
Hyde Park, NY 12538  
(914) 229-2055  
(914) 229-0844 (fax)

**Sensaphonics**

660 N. Milwaukee  
Chicago, IL 60622  
(312) 660-1714  
(312) 432-1783 (fax)

**Sélecteur de tension**

Le transmetteur P6T peut être modifié pour fonctionner sur 230 V c.a., 50/60 Hz.

**AVERTISSEMENT**

Les tensions à l'intérieur de cet équipement peuvent être mortelles. Aucune pièce interne réparable par l'utilisateur. Confier toute réparation à un personnel qualifié. Les certifications de sécurité du P6T sont invalidées lorsque le réglage de tension d'usine est changé.

Pour changer la tension de fonctionnement, procéder comme suit :

1. Débrancher le P6T de l'alimentation secteur.
2. Retirer les huit vis Phillips du couvercle supérieur.
3. Localiser le sélecteur de tension SW4 se trouvant près du transformateur de courant T1 et, à l'aide d'un tournevis, tourner le rotor central sur la position 230 V.
4. Localiser le fusible et le retirer. Le remplacer par un fusible 80 mA, 250 V, temporisé pour alimentation 230 volts (fusible 160 mA, 250 V, à action retardée pour le fonctionnement sur 115 volts).

Les numéros de référence des fusibles sont les suivants :

Type de fusible	No. de réf. Shure	No. de réf.
80 mA, 250 V temporisé	80H380	Schurter .034.3106
160 mA, 250 V temporisé	80K258	Littelfuse® 218.160

5. Remplacer le cordon d'alimentation par un cordon homologué pour 230 V, c'est-à-dire muni d'un connecteur pour appareils électriques CEI côté équipement et d'une fiche secteur CEE 7/7 («Schuko») de l'autre. \*(Référence Shure 95A8247.)

De même, le transmetteur EP6T peut être modifié pour fonctionner sur 115 V c.a., 50/60 Hz.

Pour changer la tension de fonctionnement, procéder comme suit :

1. Débrancher le EP6T de l'alimentation secteur.
2. Retirer les huit vis Phillips du couvercle supérieur.
3. Localiser le sélecteur de tension SW4 se trouvant près du transformateur de courant T1 et, à l'aide d'un tournevis, tourner le rotor central sur la position 115 V.
4. Localiser le fusible et le retirer. Le remplacer par un fusible 160 mA, 250 V, temporisé pour alimentation 115 volts (fusible 80 mA, 250 V, à action retardée pour le fonctionnement sur 230 volts).

Les numéros de référence des fusibles sont les suivants :

Type de fusible	No. de réf. Shure	No. de réf.
160 mA, 250 V temporisé	80K258	Littelfuse 218.160
80 mA, 250 V temporisé	80H380	Schurter .034.3106

5. Remplacer le cordon d'alimentation par un cordon homologué pour 115 V, c'est-à-dire muni d'un connecteur pour appareils électriques CEI côté équipement et d'une fiche secteur 115 V de l'autre. \*(Référence Shure 95A8389.)

\* Pour les systèmes nécessitant d'autres branchements sur le secteur, se procurer un cordon d'alimentation avec connecteur CEI type 320 pour le branchement sur le P6T et une fiche appropriée pour le branchement sur une prise secteur. Le cordon fourni utilise un câblage CEI harmonisé codé couleurs, comme suit : Marron = ligne, bleu = neutre, vert/jaune = masse).

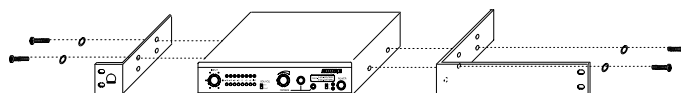
# ANNEXE B. OPTIONS DE MONTAGE EN RACK

## Montage en rack du transmetteur P6T

**REMARQUE : Montage jumelé avec d'autres produits Shure.** Le P6T peut être jumelé avec un récepteur sans fil demi rack Shure SC ou LX. Les instructions sont les mêmes, mais les panneaux avant ne s'alignent pas. Les récepteurs SC et LX doivent être montés avec les adaptateurs de rack SC et LX. Ils ne peuvent pas être montés avec les adaptateurs P6T. Toutefois, les barres de jumelage sont universelles et peuvent être utilisées pour assembler le P6T et un récepteur LX ou SC.

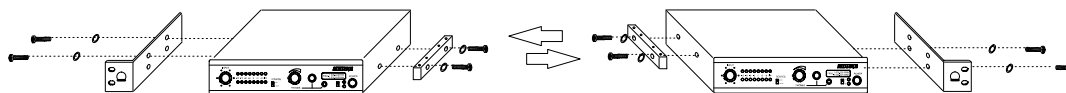
**AVERTISSEMENT :** ne pas serrer les vis excessivement, ce qui pourrait endommager le châssis.

### Unité simple

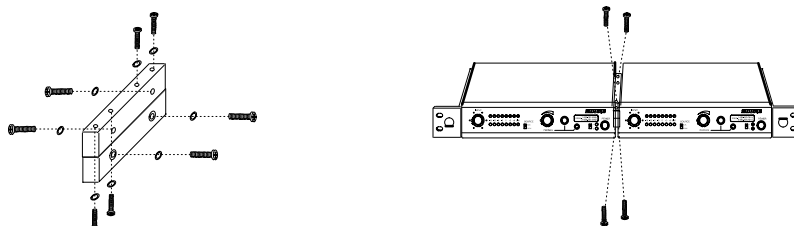


1. Retirer les vis et rondelles de chaque côté de l'appareil.
2. Aligner les supports de montage en rack fournis sur les trous.
3. Fixer les supports de montage en rack au moyen des vis et rondelles retirées lors de l'étape 1.

### Unités jumelées



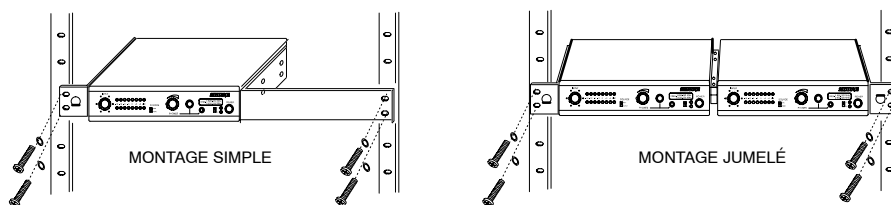
1. Retirer les vis et rondelles de chaque côté des deux appareils.
2. Placer les deux appareils côte à côte et visser les barres de jumelage sur les panneaux intérieurs de chaque appareil. Les appareils sont conçus de façon à ce que la barre de jumelage de l'appareil de droite repose directement sur celle de l'appareil de gauche (en regardant de l'avant). Utiliser deux des vis et rondelles retirées à l'étape 1 pour fixer chacune des barres de jumelage.
3. Aligner les supports de montage sur les panneaux extérieurs de chaque unité et les assujettir avec quatre des vis et rondelles retirées à l'étape 1.



**REMARQUE :** Les trous des barres de jumelage sont chanfreinés pour noyer les têtes des vis et les rondelles. Une fois les barres de jumelage correctement vissées en place, les trous verticaux s'alignent. Chaque barre de jumelage comporte deux trous filetés et deux trous non filetés. Pour un montage correct, superposer les barres de jumelage de manière à ce que les trous filetés de l'une des barres s'alignent sur les trous non filetés de l'autre. Chaque paire de vis s'insère alors dans le sens opposé de l'autre, assurant la stabilité de l'ensemble.

4. Placer les deux appareils côte à côte de façon à ce que les barres de jumelage se superposent et que leurs trous s'alignent.
5. Assembler les barres de jumelage à l'aide des 4 vis et rondelles fournies.

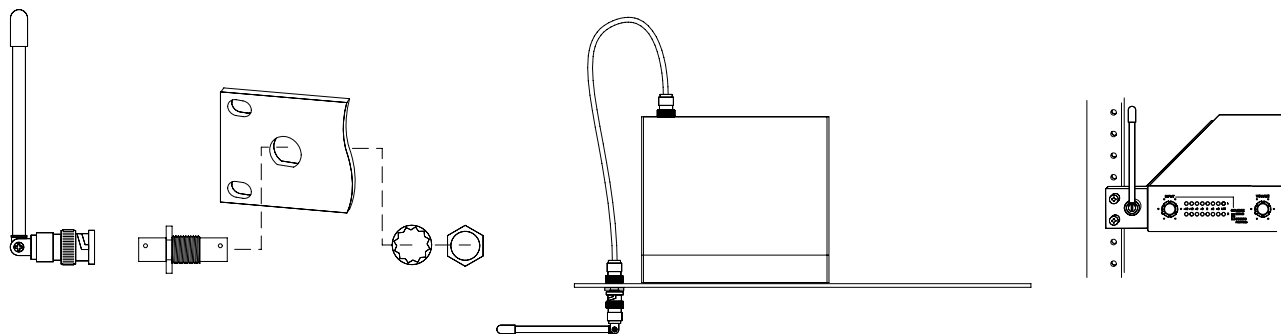
## Montage sur rack



1. Insérer l'appareil (ou les appareils) dans un rack de 19 pouces.
2. Le(s) fixer sur le rack au moyen des vis fournies (utiliser 4 vis par unité).

## Montage frontal de l'antenne

Lors du montage en rack des appareils, utiliser le câble fourni et l'adaptateur traversant pour monter l'antenne de manière frontale. Ceci empêche que les autres câbles s'emmêlent dans l'antenne et peut permettre de réduire considérablement les parasites HF.



**REMARQUE** : L'antenne PA715 fournie avec le P6T ne peut pas être montée à distance. Utiliser une antenne PA705 pour le montage à distance.

TABLE 1 TABLEAU 1 TABELLE 1 TABLA 1 TABELLA 1

Country Code Code de Pays Länder-Kurzform Código de país Codice del Paese	FREQ CODE	FREQ1 (MHZ)	FREQ2 (MHZ)
USA	HA	626.475 (TV 40)	632.550 (TV 41)
	HB	629.975 (TV 40)	634.775 (TV 41)
	HC	642.275 (TV 42)	646.500 (TV 43)
	HD	647.525 (TV 43)	653.375 (TV 44)
	HE	655.250 (TV 44)	656.500 (TV 45)
A, B, CH, D, E, F, GR, I, L, NL, P	MF*	801,100	802,550
	MG*	805,050	810,550
	MH*	808,600	813,300
	MJ*	811,600	813,800
	MK*	823,475	827,700
S	MF*	801,100	802,550
	MG*	805,050	810,550
	MH*	808,600	813,300
	MJ*	811,600	813,800
DK, FIN, N	MH*	808,600	813,300
	MJ*	811,600	813,800
	ML*	801,100	801,900
	MM*	817,100	819,700
GB, IRL	<b>GROUP 1</b>		
	KB*	854,900	856,175
	KC*	856,950	860,400
	<b>GROUP 2</b>		
	KB*	854,900	856,175
KD*	859,375	860,900	
All Other Countries Tous les autres pays Alle anderen Länder Demás países Tutti gli altri Paesi	*	*	*

\*Please contact your national authority for information on available legal frequencies for your area and legal use of the equipment

\*Se mettre en rapport avec les autorités compétentes pour obtenir les informations sur les fréquences autorisées disponibles localement et sur l'utilisation autorisée du matériel.

\*Für Informationen bezüglich der für Ihr Gebiet verfügbaren gesetzlich zugelassenen Frequenzen und der gesetzlichen Bestimmungen für den Einsatz der Geräte setzen Sie sich bitte mit der zuständigen örtlichen Behörde in Verbindung.

\* Comuníquese con la autoridad nacional para obtener información en cuanto a las frecuencias legales disponibles y usos legales del equipo en su área.

\*Rivolgersi alle autorità competenti per ottenere informazioni relative alle frequenze autorizzate nella propria regione e alle norme che regolano l'uso di questo apparecchio.

**EU DECLARATION OF CONFORMITY**

We,  
of  
Shure Incorporated  
5800 Touhy Ave  
Niles, Illinois, 60714-4608 U.S.A  
(847) 600-2000

Declare under our sole responsibility that the following product

Model: P6R Description: Personal Stereo Monitor Receiver

to which this Declaration relates

are in conformity to European Low Voltage Directive 73/23/EEC

are in conformity to European EMC Directive 89/336/EEC

are in conformity to European CE Marking Directive 93/68/EEC

The product complies with the following product family, harmonized or national standards:

P4R: EN 301 489 Part 1 and 9, ETSI 300 422-1 and ETSI 300 422-2

Manufacturer: Shure Incorporated

Signed *Craig Kozokar* Date November 12, 2003

Name, Title Craig Kozokar  
EMC Project Engineer, Corporate Quality, Shure Incorporated

European Contact: Shure Europe GmbH  
Wannenacker Str. 28, 74078 Heilbronn, Germany  
Phone: 49-7131-7214-0, Fax: 49-7131-7214-14

**EU DECLARATION OF CONFORMITY**

We,  
of  
Shure Incorporated  
5800 Touhy Ave  
Niles, Illinois, 60714-4608 U.S.A  
(847) 600-2000

Declare under our sole responsibility that the following product

Model: P6T Description: Personal Stereo Transmitter

to which this Declaration relates

are in conformity to European Low Voltage Directive 73/23/EEC

are in conformity to European EMC Directive 89/336/EEC

are in conformity to European R&TTE Directive 1999/5/EC

are in conformity to European CE Marking Directive 93/68/EEC

The product complies with the following product family, harmonized or national standards:

P6T: EN 301 489 Part 1 and 9, ETSI 300 422-1 and ETSI 300 422-2, and  
EN 60065, EN61000-3-2, EN 61000-3-3

Manufacturer: Shure Incorporated

Signed *Craig Kozokar* Date November 12, 2003

Name, Title Craig Kozokar  
EMC Project Engineer, Corporate Quality, Shure Incorporated

European Contact: Shure Europe GmbH  
Wannenacker Str. 28, 74078 Heilbronn, Germany  
Phone: 49-7131-7214-0, Fax: 49-7131-7214-14



SHURE Incorporated <http://www.shure.com>  
United States, Canada, Latin America, Caribbean:  
5800 W. Touhy Avenue, Niles, IL 60714-4608, U.S.A.  
Phone: 847-600-2000 U.S. Fax: 847-600-1212 Intl Fax: 847-600-6446  
Europe, Middle East, Africa:  
Shure Europe GmbH, Phone: 49-7131-72140 Fax: 49-7131-721414  
Asia, Pacific:  
Shure Asia Limited, Phone: 852-2893-4290 Fax: 852-2893-4055